

# PR500-280 Datasheet



DiGi Electronics Part Number	PR500-280-DG
Manufacturer	<a href="#">TDK-Lambda Americas Inc</a>
Manufacturer Product Number	PR500-280
Description	AC/DC CONVERTER 280V
Detailed Description	Enclosed AC DC Converters 1 Output 3.15A 85 ~ 132 VAC, 170 ~ 265 VAC Input

<https://www.DiGi-Electronics.com>

This model PR500-280 is available at DiGi Electronics.

DiGi Electronics offers a global database of semiconductor and electronic component datasheets.

We welcome your inquiries regarding pricing, lead time, or other product-related questions.

 [Request a Quote](#)

 [Datasheet Search](#)



Tel: +00 852-30501935

RFQ Email: [Info@DiGi-Electronics.com](mailto:Info@DiGi-Electronics.com)

DiGi is a global authorized distributor of electronic components.

## Purchase and inquiry

**Manufacturer Product Number:**

PR500-280

**Series:**

PR

**Type:**

Enclosed

**Voltage - Input:**

85 ~ 132 VAC, 170 ~ 265 VAC

**Voltage - Output 3:**

-

**Current - Output (Max):**

3.15A

**Features:**

Adjustable Output, Baseplate

**Efficiency:**

95%

**Package / Case:**

10-DIP Module

**Load Regulation:**

-

**Manufacturer:**

TDK-Lambda Americas Inc

**Product Status:**

Obsolete

**Number of Outputs:**

1

**Voltage - Output 2:**

-

**Voltage - Output 4:**

-

**Applications:**

ITE (Commercial)

**Operating Temperature:**

-20°C ~ 85°C (With Derating)

**Mounting Type:**

Through Hole

**Line Regulation:**

-

## Environmental & Export classification

**Moisture Sensitivity Level (MSL):**

Not Applicable

**HTSUS:**

0000.00.0000

**ECCN:**

OBSOLETE

# PR-SERIES

整流平滑モジュール 500W



## 型名称呼方法

# PR 500-280

シリーズ名 出力容量 出力電圧

## 特長

(CEマーキング(低電圧指令適合))

入力電圧 85-132/170-265VAC切換方式




出力電圧検出信号(パワーオン信号)

入力瞬時停電アラーム信号

AUX(外部信号用)補助電源出力

入力サージ電流防止回路内蔵

## 概略仕様

1. 入力電圧範囲	85 ~ 132VAC / 170 ~ 265VAC (47 ~ 440Hz) 切換え方式
2. 定格出力電圧	280VDC (230 ~ 370VDC)
3. 最大出力電流 / 電力	85 ~ 132VAC: 2.1A 500W, 170 ~ 265VAC: 3.15A 750W
4. 効率 (Typ.)	95% (200VAC, 全負荷時)
5. 入力アラーム信号	入力瞬時停電検出信号 (ACF端子)
6. パワーオン信号	出力電圧検出信号 (Enable=ENA端子)
7. 補助電源	外部信号用補助電源出力 (AUX端子: DC16 ~ 20V 10mA max.)
8. 冷却方式	コンダクションク - リング (伝導冷却方式: 条件により放熱器や強制空冷が必要です)
9. 動作周囲温度	ベースプレート温度: -20°C ~ +85°C 周囲温度は-20°C以上でご使用下さい。
10. 耐電圧	入力端子-ベースプレート間: 3kVAC 各1分間
11. 安全規格	 UL1950認定、  CSA950認定 (C-UL)、  EN60950認定 (BSI)

## 製品ラインナップ

型名	入力電圧範囲	入力電流 (typ)	定格出力電圧	最大出力電流	最大出力電力	UL	CSA	EN	標準価格
PR500-280	85 ~ 132VAC	8.8A (100VAC入力時)	280VDC	2.10A (240VDC出力時)	500W	○	○	○	¥6,800
	170 ~ 265VAC	6.6A (200VAC入力時)	(230 ~ 370VDC)	3.15A (240VDC出力時)	750W				

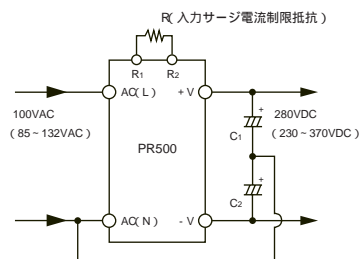
注: 外付部品として、平滑コンデンサ、入力サージ電流制限抵抗が必要です。入力ラインには保護用のヒューズを取付けて下さい。 印: 安全規格認定品

商品の概略仕様です。詳細な、仕様・外観等については、納入仕様書をご請求ください。

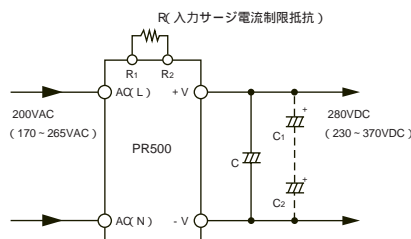
商品のご使用前には、取扱説明書をお読みください。

商品の納期については、あらかじめお問い合わせ下さい。

### 『入力100VAC系で使用の場合』

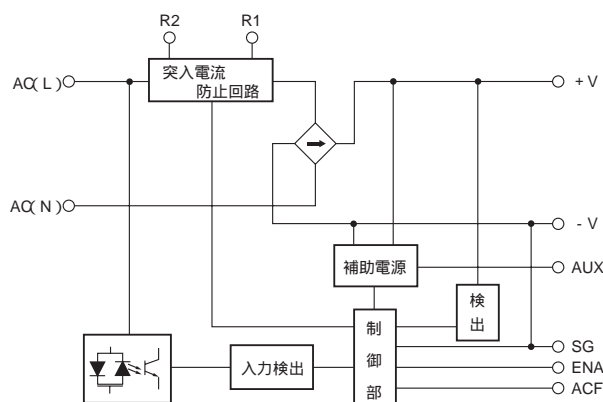


### 『入力200VAC系で使用の場合』



100V/200VAC切換で使用する場合は、倍電圧電流平滑用コンデンサC1、C2の midpointを、PR500のAC(N)端子へ切換接続することにより可能です。

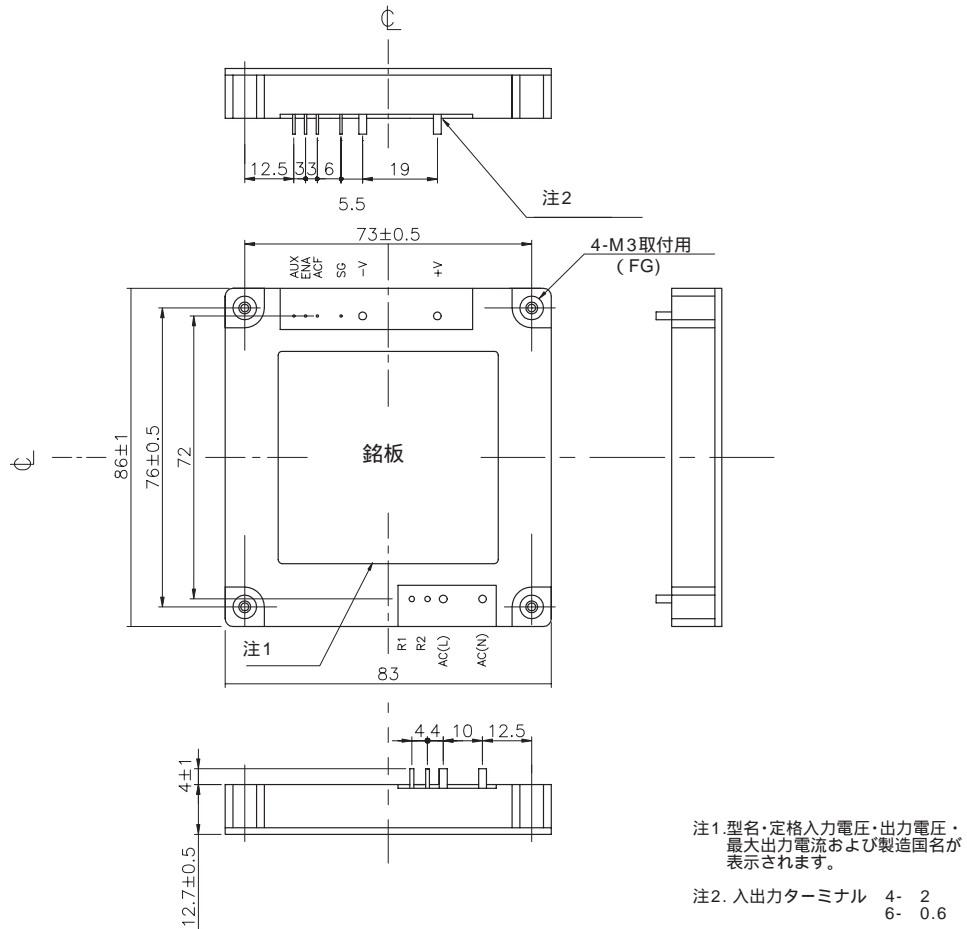
## ブロックダイアグラム



PR

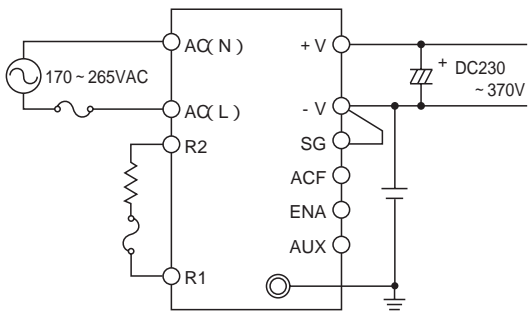
**PR-SERIES 仕様規格**

**■ 外観図**

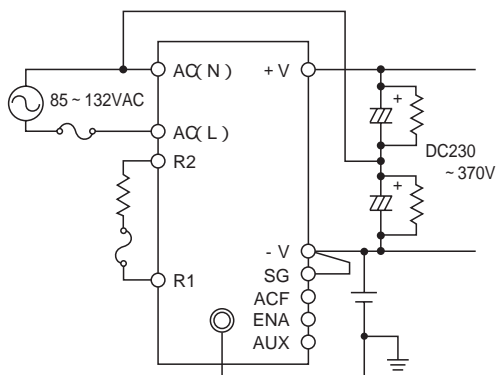


**■ 基本接続**

PR

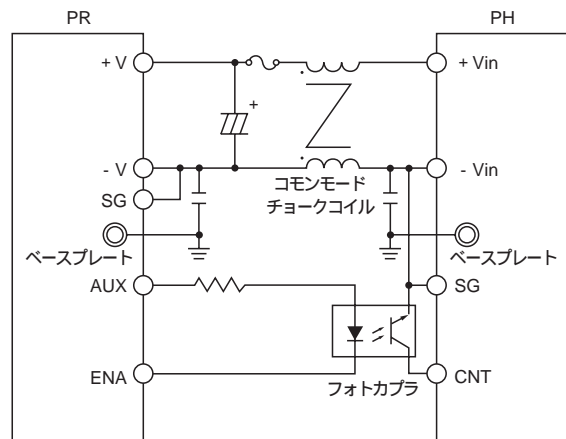


基本的な接続



倍電圧整流接続

PHシリーズを接続した場合



ENA端子を必ず御使用下さい。  
PH (280VDC入力) との接続方法

## OUR CERTIFICATE

DiGi provide top-quality products and perfect service for customer worldwide through standardization, technological innovation and continuous improvement. DiGi through third-party certification, we stricly control the quality of products and services. Welcome your RFQ to

Email: [Info@DiGi-Electronics.com](mailto:Info@DiGi-Electronics.com)



Tel: +00 852-30501935

RFQ Email: [Info@DiGi-Electronics.com](mailto:Info@DiGi-Electronics.com)

DiGi is a global authorized distributor of electronic components.